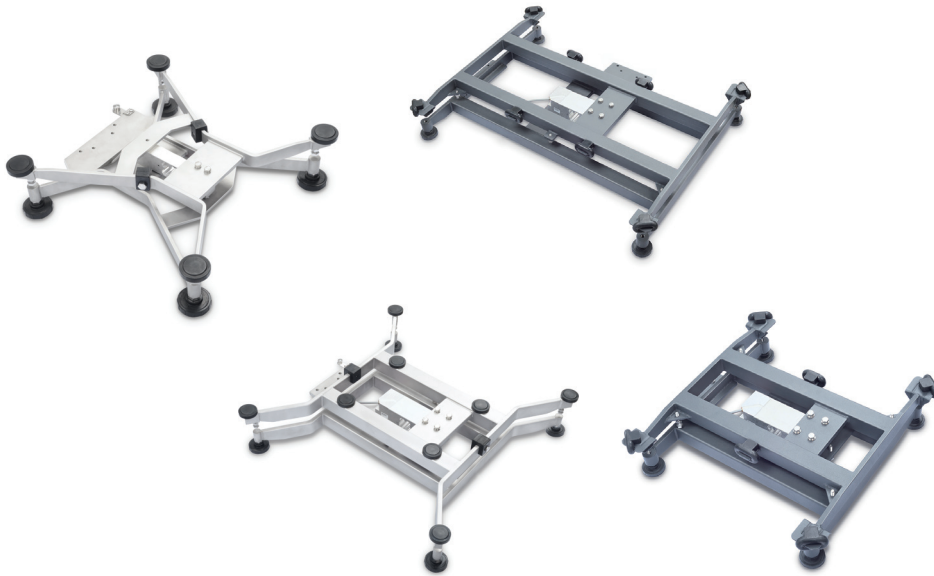




Defender® 5000

Bases de balance standard



Bases durables destinées aux applications industrielles exigeantes

La nouvelle génération de bases OHAUS des séries Defender 5000 R et W offre deux niveaux de durabilité pour les applications industrielles les plus exigeantes. Les deux bases offrent des capteurs à simple point protégés contre l'humidité, une fabrication en acier, des pieds ajustables en caoutchouc antidérapant, des plateaux de pesage amovibles en acier inoxydable et des niveaux à bulle intégrés. La résolution maximale non approuvée de 25 000d répond aux besoins des applications de pesage industriel qui exigent une précision extrême.

Caractéristiques standard :

- **Durablement conçue pour résister aux environnements industriels difficiles**
La série R présente entre autres caractéristiques un plateau en acier inoxydable, un cadre en acier peint par pulvérisation et un capteur en aluminium. La série W possède un plateau en acier inoxydable, un cadre et un capteur en acier inoxydable IP67 lavable au jet.
- **Installation facile avec la fonction EasyConnect™**
Les bases Defender 5000 sont équipées d'un câble EasyConnect qui permet la configuration instantanée avec les indicateurs Defender 5000 (TD52) pour une installation plus rapide.
- **Garantie par des homologations mondiales pour les applications commerciales**
Les bases Defender 5000 sont certifiées NTEP et Mesures Canada jusqu'à 6 250e, ce qui les rend idéales pour l'usage commercial.

Ingeniously Practical

Defender[®] 5000 Bases de balance standard

Caractéristiques techniques

Modèle	D12RQR	D25RQR	D50RQR	D12RTR	D25RTR	D50RTR	D50RQL	D125RQL		
Portée x précision par défaut	25 lb × 0,001 lb 12,5 kg × 0,5 g	50 lb × 0,002 lb 25 kg × 1 g	100 lb × 0,005 lb 50 kg × 2 g	25 lb × 0,001 lb 12,5 kg × 0,5 g	50 lb × 0,002 lb 25 kg × 1 g	100 lb × 0,005 lb 50 kg × 2 g		250 lb × 0,01 lb 125 kg × 5 g		
Portée x précision certifiée	25 lb × 0,005 lb 12,5 kg × 2 g	50 lb × 0,01 lb 25 kg × 5 g	100 lb × 0,02 lb 50 kg × 10 g	25 lb × 0,005 lb 12,5 kg × 2 g	50 lb × 0,01 lb 25 kg × 5 g	100 lb × 0,02 lb 50 kg × 10 g		250 lb × 0,05 lb 125 kg × 20 g		
Surcharge maximale admise	150 % de la portée									
Fabrication de la base	Plateau de pesage amovible en acier inoxydable, fabrication de la base en acier peint par pulvérisation									
Linéarité/reproductibilité	± 2d									
Portée du capteur	48 lb/22 kg	110 lb/50 kg	220 lb/100 kg	48 lb/22 kg	110 lb/50 kg	220 lb/100 kg		440 lb/200 kg		
Câble pour capteur	4,9 pi/1,5 m L × 6 fils	6,5 pi/2 m L × 6 fils		4,9 pi/1,5 m L × 6 fils	6,5 pi/2 m L × 6 fils					
Type de capteur	350 ohms, aluminium, simple point									
Excitation du capteur	5-15 V CC/CA									
Sortie évaluée du capteur	2 mV/V									
Protection du capteur	IP67									
Dimensions de la base (B x A x C x D x E)	12 × 12 × 3,9 × 2,4 × 13,3 po 305 × 305 × 99 × 60 × 338 mm			12 × 14 × 3,9 × 2,4 × 15,3 po 305 × 355 × 355 × 99 × 60 × 388 mm			18 × 18 × 4,3 × 2,8 × 19,1 po 457 × 457 × 110 × 70 × 485 mm			
Dimensions pour l'expédition (L x l x H)	18,9 × 17,5 × 14,3 po 480 × 445 × 363 mm					39,1 × 26,8 × 9,25 po 994 × 680 × 235 mm				
Poids net	14,3 lb/6,5 kg			15,5 lb/7 kg			18,7 lb/8,5 kg			
Poids à l'expédition	17,6 lb/8 kg			18,7 lb/8,5 kg			18,7 lb/8,5 kg			

Modèle	D50RTX	D125RTX	D250RTX	D50RQV	D125RQV	D250RQV	D500RQV	D125RTV	D250RTV	D500RTV
Portée x précision par défaut	100 lb × 0,005 lb 50 kg × 2 g	250 lb × 0,01 lb 125 kg × 5 g	500 lb × 0,02 lb 250 kg × 10 g	100 lb × 0,005 lb 50 kg × 2 g	250 lb × 0,01 lb 125 kg × 5 g	500 lb × 0,02 lb 250 kg × 10 g	1 000 lb × 0,05 lb 500 kg × 20 g	250 lb × 0,01 lb 125 kg × 5 g	500 lb × 0,02 lb 250 kg × 10 g	1 000 lb × 0,05 lb 500 kg × 20 g
Portée x précision certifiée	100 lb × 0,02 lb 50 kg × 10 g	250 lb × 0,05 lb 125 kg × 20 g	500 lb × 0,1 lb 250 kg × 50 g	100 lb × 0,02 lb 50 kg × 10 g	250 lb × 0,05 lb 125 kg × 20 g	500 lb × 0,1 lb 250 kg × 50 g	1 000 lb × 0,2 lb 500 kg × 100 g	250 lb × 0,05 lb 125 kg × 20 g	500 lb × 0,1 lb 250 kg × 50 g	1 000 lb × 0,2 lb 500 kg × 100 g
Surcharge maximale admise	150 % de la portée									
Fabrication de la base	Plateau de pesage amovible en acier inoxydable, fabrication de la base en acier peint par pulvérisation									
Linéarité/reproductibilité	± 2d									
Portée du capteur	220 lb/ 100 kg	550 lb/ 250 kg	1 100 lb/ 500 kg	220 lb/ 100 kg	550 lb/ 250 kg	1 100 lb/ 500 kg	1 650 lb/ 750 kg	550 lb/ 250 kg	1 100 lb/ 500 kg	1 650 lb/ 750 kg
Câble pour capteur	6,5 pi/2 m L × 6 fils									
Type de capteur	350 ohms, aluminium, simple point									
Excitation du capteur	5-15 V CC/CA									
Sortie évaluée du capteur	2 mV/V									
Protection du capteur	IP67									
Dimensions de la base (B x A x C x D x E)	24 × 18 × 5,1 × 3,6 × 24,5 po 610 × 457 × 130 × 90 × 633 mm			24 × 24 × 5,1 × 3,6 × 24,5 po 610 × 610 × 130 × 90 × 633 mm			31,5 × 23,6 × 5,2 × 3,6 × 32,3 po 800 × 600 × 132 × 90 × 821 mm			
Dimensions pour l'expédition (L x l x H)	39,1 × 26,8 × 9,25 po 994 × 680 × 235 mm					45,9 × 30,7 × 9,25 po 1 165 × 780 × 235 mm				
Poids net	48,5 lb/22 kg			68,3 lb/31 kg			90 lb/39 kg			
Poids à l'expédition	52,9 lb/24 kg			75 lb/34 kg			92,6 lb/42 kg			

Defender[®] 5000 Bases de balance standard lavables au jet

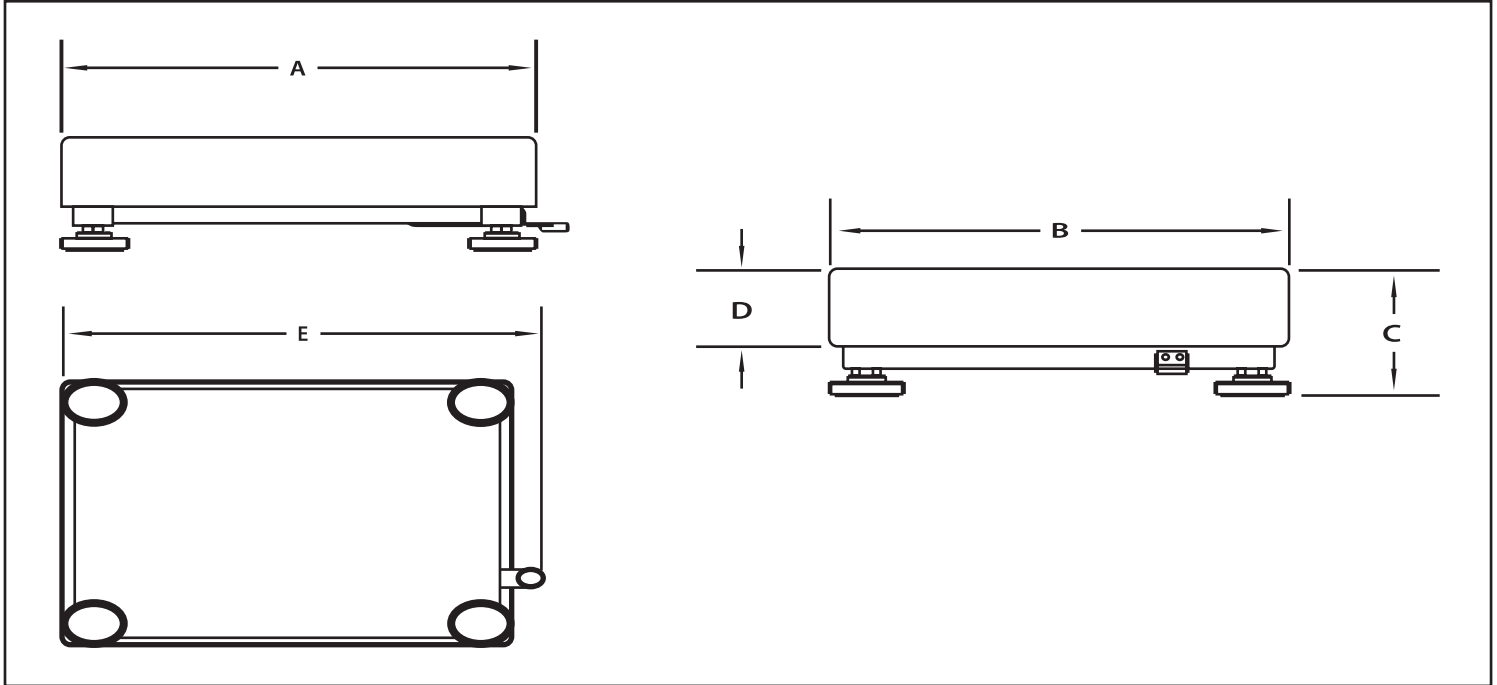
Caractéristiques techniques

Modèle	D2WQS	D5WQS	D12WQS	D12WQR	D25WQR	D50WQR	D25WQL	D50WQL	D125WQL
Portée x précision par défaut	5 lb × 0,0002 lb 2,5 kg × 0,1 g	10 lb × 0,001 lb 5 kg × 0,5 g	10 lb × 0,0005 lb 5 kg × 0,2 g		50 lb × 0,002 lb 25 kg × 1 g	100 lb × 0,005 lb 50 kg × 2 g	50 lb × 0,002 lb 25 kg × 1 g	100 lb × 0,005 lb 50 kg × 2 g	250 lb × 0,01 lb 125 kg × 5 g
Portée x précision certifiée	5 lb × 0,001 lb 2,5 kg × 0,5 g	10 lb × 0,002 lb 5 kg × 1 g	25 lb × 0,005 lb 12,5 kg × 5 g		50 lb × 0,01 lb 25 kg × 5 g	100 lb × 0,02 lb 50 kg × 10 g	50 lb × 0,01 lb 25 kg × 5 g	100 lb × 0,02 lb 50 kg × 10 g	250 lb × 0,05 lb 125 kg × 50 g
Surcharge maximale admise	150 % de la portée								
Fabrication de la base	Plateau de pesage amovible en acier inoxydable avec cadre en acier inoxydable								
Linéarité/ reproductibilité	± 2d								
Portée du capteur	13 lb/6 kg	22 lb/10 kg	66 lb/30 kg		110 lb/50 kg	220 lb/100 kg	110 lb/50 kg	220 lb/100 kg	440 lb/200 kg
Câble pour capteur	3,2 pi/1 m L x 4 fils				6,5 pi/2 m L x 6 fils				
Type de capteur	350 ohms, acier inoxydable, simple point								
Excitation du capteur	5-15 V CC/CA								
Sortie évaluée du capteur	2 mV/V								
Protection du capteur	IP67								
Dimensions de la base (B x A x C x D x E)	10 × 10 × 2,9 × 1,8 × 11,1 po 254 × 254 × 74 × 45 × 282 mm			12 × 12 × 3,9 × 2,4 × 12,9 po 305 × 305 × 99 × 60 × 328 mm			18 × 18 × 4,3 × 2,8 × 18,9 po 457 × 457 × 110 × 70 × 480 mm		
Dimensions pour l'expédition (L x l x H)	18,9 × 17,5 × 14,3 po 480 × 445 × 363 mm						39,1 × 26,8 × 9,25 po 994 × 680 × 235 mm		
Poids net	10 lb/4,5 kg			13,2 lb/6 kg			28,7 lb/13 kg		
Poids à l'expédition	13,2 lb/6 kg			18,7 lb/8,5 kg			33,1 lb/15 kg		

Modèle	D50WTX	D125WTX	D250WTX	D50WQV	D125WQV	D250WQV	D500WQV
Portée x précision par défaut	100 lb × 0,005 lb 50 kg × 2 g	250 lb × 0,01 lb 125 kg × 5 g	500 lb × 0,02 lb 250 kg × 10 g	100 lb × 0,005 lb 50 kg × 2 g	250 lb × 0,01 lb 125 kg × 5 g	500 lb × 0,02 lb 250 kg × 10 g	1 000 lb × 0,05 lb 500 kg × 20 g
Portée x précision certifiée	100 lb × 0,02 lb 50 kg × 10 g	250 lb × 0,05 lb 125 kg × 50 g	500 lb × 0,1 lb 250 kg × 50 g	100 lb × 0,02 lb 50 kg × 20 g	250 lb × 0,05 lb 125 kg × 50 g	500 lb × 0,1 lb 250 kg × 50 g	1 000 lb × 0,2 lb 500 kg × 100 g
Sûr Capacité de surcharge	150 % de la portée						
Fabrication de la base	Plateau de pesage amovible en acier inoxydable avec cadre en acier inoxydable						
Linéarité/ reproductibilité	± 2d						
Portée du capteur	330 lb/150 kg	660 lb/300 kg	1 100 lb/500 kg	330 lb/150 kg	660 lb/300 kg	1 100 lb/500 kg	1 650 lb/750 kg
Câble pour capteur	6,5 pi/2 m L x 6 fils						
Type de capteur	350 ohms, acier inoxydable, simple point						350 ohms, aluminium, simple point
Excitation du capteur	5-15 V CC/CA						
Sortie évaluée du capteur	2 mV/V						
Protection du capteur	IP67						
Dimensions de la base (B x A x C x D x E)	24 × 18 × 5,1 × 3,6 × 24,5 po 610 × 457 × 130 × 90 × 633 mm			24 × 24 × 5,1 × 3,6 × 24,5 po 610 × 610 × 130 × 90 × 633 mm			
Dimensions pour l'expédition (L x l x H)	39,1 × 26,8 × 9,25 po 994 × 680 × 235 mm			45,9 × 30,7 × 9,25 po 1 165 × 780 × 235 mm			
Poids net	52,9 lb/24 kg			68,3 lb/31 kg			
Poids à l'expédition	59,5 lb/27 kg			75 lb/34 kg			

Defender[®] 5000 Bases de balance standard

Dimensions



Conformité

- **Métrie** : Mesures Canada (NoA AM-6107); NTEP (CC 18-077), Classe III
- **Marques de conformité** : CE

Fabrication

Base de la série R : plateau en acier inoxydable de type 304, cadre en acier laqué gris sable, capteur en aluminium, indicateur de niveau

Base de la série W : plateau en acier inoxydable 304, cadre en acier inoxydable, capteur de pesage en acier inoxydable IP67, indicateur de niveau en acier inoxydable

Accessoires

Trousse de colonne, 35 cm, CS, D52.....	30424410
Trousse de colonne, 68 cm, CS, D52.....	30424411
Trousse de colonne, 98 cm, CS, D52.....	30424412
Trousse de colonne, 35 cm, SST, D52.....	30424413
Trousse de colonne, 68 cm, SST, D52.....	30424414
Trousse de colonne, 98 cm, SST, D52.....	30424415
Trousse de montage avant, D52.....	30424024
Trousse de support d'impression, D52.....	30424025
Câble de rallonge LC, 9 mètres, D52 ¹	30424409
Trousse d'adaptateur de câble pour capteur de pesage, vers la base D52.....	30429931
Trousse de roues, série Defender (pour bases jusqu'à 300 kg) ¹	30372146

¹ Utilisation interdite pour les applications approuvées

OHAUS CORPORATION
7 Campus Drive
Suite 310
Parsippany, NJ 07054,
États-Unis

Tél. : 800 672-7722
973 377-9000
Télec. : 973 944-7177

www.ohaus.com

Le système de gestion
régissant la fabrication
de ce produit est certifié
ISO 9001:2015.

